

BEDIENUNGSSANLEITUNG

ULUF - Modelle

ARCTIKO

INHALTSVERZEICHNIS	SEITE
Vor Verwendung des Gerätes	3
Schutz der Umwelt	3
Stromausfall	3
Vorsichtsmaßnahmen und allgemeine Empfehlungen	3
Installation des Gefriergerätes	4
Elektrische Anschlüsse	4
Vor der Inbetriebnahme	5
Inbetriebnahme des Gerätes	6
Inbetriebnahme des Gefriervorganges	6
Trennen des Gerätes vom Strom	6
Bedienfeld	7
Einstellungssymbole	8
Kundeneinstellungen	9
Erweiterte Einstellungen	10
Wartung	11
Erweiterte Service-Einstellungen	12
Status	12
Ändern/Zurücksetzen des Kennwortes	12
Herunter- und Hochladen von Daten	13
Alarmanzeige in Display	14
Werkseinstellungen	15-18
Das Kühlsystem	19
CO2-Sicherung	19
Umstellen oder Versetzen des Gefriergerätes	19
Reinigung und Wartung des Gefriergerätes	20
Ersatzteile	20
Entsorgung des Gefriergerätes	20
Schaltdiagramme	21-23

WICHTIG

Vor Verwendung des Gerätes

Aus Sicherheitsgründen sollten Sie diese Anweisungen vor Inbetriebnahme des Geräts lesen. Sie sollten die Bedienungsanleitung stets zur Hand und für die Mitarbeiter zugänglich haben.

- Niederspannungsrichtlinie 2006/95/EEC.
- Richtlinie 2004/108/EEC. über die elektromagnetische Verträglichkeit.
- Verwenden Sie das Gefriergerät nur für seinen speziellen Zweck.

Schutz der Umwelt

1. Verpackung Das Verpackungsmaterial ist komplett recycelbar und mit dem Recyclingsymbol gekennzeichnet. Bitte befolgen Sie die lokalen Richtlinien zur Verschrottung.
2. Das Gerät. Das Gefriergerät besteht aus recycelbarem Material. Die Entsorgung des Gerätes muss gemäß den lokalen Umweltschutzrichtlinien erfolgen. Machen Sie das Gerät unbrauchbar, indem Sie das Stromkabel entfernen. Das Gerät muss an eine autorisierte Stelle zur Entsorgung von Kühlmitteln geliefert werden.

Das Gerät

Das Gerät muss zur Entsorgung an eine autorisierte Stelle zur Entsorgung von Kühlmitteln geliefert werden. Machen Sie das Gerät unbrauchbar, indem Sie das Stromkabel entfernen.

Informationen

Das Gerät enthält eine Mischung aus verschiedenen Kühlmitteln. Weitere Informationen finden Sie auf dem Typenschild, das am Gefriergerät angebracht ist.

Stromausfall:

Das Gerät ist nur mit einem Batteriepaket für das Display und den Kontakt zur Remote-Überwachung ausgestattet.

Die Restlaufzeit beträgt 48 Stunden. Das Gefriergerät muss mindestens 72 Stunden vorher mit Strom versorgt sein, damit die maximale Batterieladung verfügbar ist. Bitte beachten Sie, dass die Lebensdauer der Batterien etwa 3 Jahre beträgt. Diese sollten jedoch von autorisiertem Personal alle 6 Monate überprüft werden.

Vorsichtsmaßnahmen und allgemeine Empfehlungen:

WARNUNG: Halten Sie die Ventilationsöffnungen im Gehäuse oder im Inneren des Gerätes frei.

WARNUNG: Verwenden Sie keine mechanischen Geräte oder andere Mittel als die vom Hersteller empfohlenen, um den Abtauprozess zu beschleunigen.

WARNUNG: Beschädigen Sie das Kühlmittelsystem nicht.

WARNUNG: Verwenden Sie keine elektrischen Geräte im Inneren des Gefrierfaches, wenn Sie nicht ausdrücklich vom Hersteller empfohlen wurden.

- Verwahren Sie die Schlüssel an einem separaten Ort und außerhalb der Reichweite von Kindern.
- Nehmen Sie das Gerät vor der Wartung oder Reinigung vom Stromnetz bzw. ziehen Sie den Stromstecker.
- Das Stromkabel darf nur von einer autorisierten Person ausgetauscht werden.
- Frostbildung an der Innenwand und Decke ist ein natürliches Phänomen. Deshalb sollte das Gefriergerät während der normalen Reinigung oder Wartung abgetaut werden.

Gerät mit brennbarem Kühlmittel:

Da das Gerät eine Mischung aus Kühlmitteln enthält, die entflammbar sind, ist es wichtig darauf zu achten, dass die Kühlmittelleitungen nicht beschädigt werden.

Bedienhinweise

Aus Sicherheitsgründen sollten Sie diese Bedienhinweise vor Inbetriebnahme des Gefriergeräts lesen. Die Bedienungsanleitung ist stets zur Hand und für die Mitarbeiter zugänglich zu halten.

Die Zeichnungen und Symbole in dieser Bedienungsanleitung dienen der Sicherheit bei der Inbetriebnahme und Benutzung des Gefriergerätes.

Weisen Sie die Mitarbeiter in die Bedienung des Gefriergerätes ein, da das Gerät Temperaturen -40°C (ULUF60/120/400/500/700/800), -86°C (ULUF15/65/125/450/550/750/850), -90°C (ULUF490/590/890) erreicht. Es besteht die Gefahr von Erfrierungen, wenn der Inhalt oder die Innenseite des Behälters berührt werden!

Im Fall eines Stromausfalls oder bei Stromschwankungen kontaktieren Sie bitte sofort qualifiziertes Fachpersonal.

Installation des Gefriergerätes

1. Lassen Sie das Gerät von einem autorisierten Elektriker installieren (und lesen Sie die Bedienungsanleitung).
2. Das Gefriergerät sollte an einem trockenen, kühlen Ort ohne direkte Sonnenstrahlung aufgestellt werden. Das Gefriergerät gibt im laufenden Betrieb viel Hitze ab. Wenn die Umgebungstemperatur zu hoch ist, besteht die Gefahr einer Fehlfunktion des Gefriergerätes. Es ist empfehlenswert, den Raum zu belüften, sodass die Raumtemperatur das Maximum von 25°C nicht übersteigt. (Klasse N).
3. Stellen Sie das Gefriergerät auf einen ebenen, flachen Untergrund. Dadurch werden Vibrationen und störende Geräusche vermieden. Das Gefriergerät sollte mit mindestens 10 cm Abstand zu beiden Seiten und mind. 15 cm an der Rückseite aufgestellt werden.

Elektrische Anschlüsse:

Für einen problemlosen Betrieb muss das Gerät vor der Verwendung korrekt geerdet werden. Wird das Gerät nicht geerdet, kann dies zu Personenschäden oder Schäden am Gerät führen. Halten Sie sich immer an den National Electric Code und lokale Richtlinien. Schließen Sie das Gerät nicht an überlastete Stromleitungen an.

Daten zur Spannung und zum verbrauchten Strom bzw. zur Leistung finden Sie auf dem Typenschild am Kompressorfach des Gefriergerätes.

Die elektrischen Anschlüsse müssen den lokalen Richtlinien entsprechen. Die Verwendung eines Verlängerungskabels ist nicht zulässig. Informationen zur Installation finden Sie auf dem Schaltplan.

Das Gerät entspricht der aktuellen EU-Richtlinie:

Niederspannungsrichtlinie 2006/95/EEC. Richtlinie 2004/108/EEC. über die elektromagnetische Verträglichkeit.

Das Gerät sollte mit einem Extraschutz nach den Stromversorgungsrichtlinien versehen werden, um den Benutzer vor gefährlichen Stromschlägen bei Fehlverhalten zu schützen.

Wenn der Schalter für einen 3-poligen Stecker gedacht ist, sollte auch ein 3-poliger Stecker verwendet werden. Der Leiter mit der gelben/grünen Isolierung muss mit dem Erdungsanschluss verbunden werden.

Daten zur Spannung und zum verbrauchten Strom bzw. zur Leistung finden sie auf dem Typenschild.

Informationen zur Installation finden Sie auf dem Schaltplan in diesem Handbuch.

Innentüren

HINWEIS

Die Innentüren sollten stets verwendet werden. Achten Sie darauf, sie korrekt zu schließen.

Der Hersteller ist für Schäden am Gefriergerät, die durch Missachtung dieser Anweisungen entstehen, nicht verantwortlich.

Warnung

Die Richtlinien sehen vor, dass das Gerät geerdet wird:

Der Hersteller lehnt jegliche Haftung für Verletzungen von Personen oder Tieren und Sachschäden ab, die aus dem Missachten der oben aufgeführten Verfahren und Warnungen entstehen.

Wenn Steckdose und Stecker nicht vom selben Typ sind, lassen Sie bitte Stecker oder Steckdose von einem qualifizierten Elektriker ersetzen.

Verwenden Sie unter keinen Umständen Verlängerungskabel oder Adapter.

1. Das Gefriergerät sollte von einem autorisierten Elektriker oder der Firma angeschlossen werden, die das Gefriergerät verkauft hat. Eine unsachgemäße Installation kann das Gerät beschädigen.
2. Platzieren Sie das Gerät auf einem flachen Untergrund, der das Gewicht des Gerätes tragen kann.
3. Die elektrische Installation sollte geerdet sein.
4. Verwenden Sie unter keinen Umständen Verlängerungskabel. Schließen Sie das Gerät an eine feste Installation an. Wenn das Gerät mit einem langen Verlängerungskabel verbunden ist, besteht das Risiko, dass das Kabel heiß wird.
5. Das Gerät sollte an einem trockenen Standort aufgestellt werden. Achten Sie darauf, dass der Schrank nicht mit Wasser in Kontakt kommt. Wenn Wasser an die elektrischen Teile gerät, kann dies zu einem Kurzschluss führen.
6. Wenden Sie sich bei Schwankungen in der Funktionalität oder der Elektrik bitte an einen autorisierten Wartungstechniker.

Vor der Inbetriebnahme

Reinigen Sie das Gefriergerät innen und außen mit einem feuchten, ausgewringenen Tuch. Trocknen Sie es mit einem trockenen Tuch ab.

Der Geruch der Plastikteile im Gefriergerät verschwindet, sobald das Gefriergerät abgekühlt ist.

Inbetriebnahme des Gerätes

Stecken Sie den Stecker in die Steckdose.

Es dauert etwa 3–5 Minuten, ehe der Kompressor startet.

Das Thermostat wurde vom Hersteller voreingestellt.

Inbetriebnahme des Gefriervorganges

Starten Sie das Gefriergerät. Stellen Sie das digitale Thermometer auf die gewünschte Temperatur. Es dauert nun 6–10 Stunden, bis die eingestellte Temperatur erreicht ist.

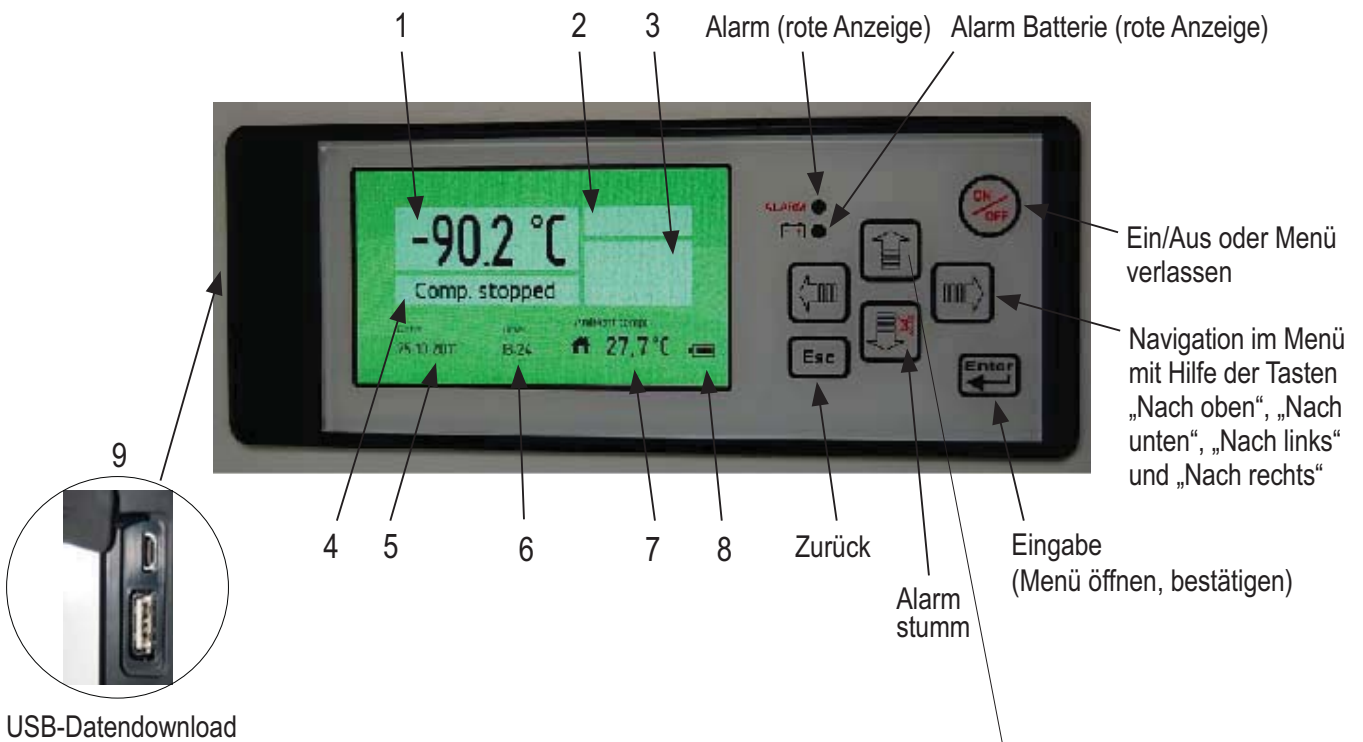
Bei Herunterkühlen des Gerätes, muss dieses frei von Inhalten sein.

Beim Befüllen des Gerätes mit Fächern/Boxen sollten Sie darauf achten, diese vorzukühlen, damit Sie die Innentemperatur des Gerätes nicht beeinträchtigen.

Trennen des Gerätes vom Strom

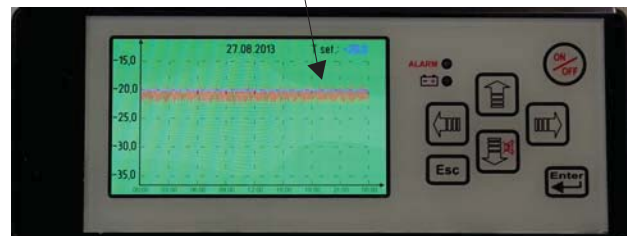
Das Ausschalten des elektrischen Stroms muss entweder durch Trennen des Stromkabels von der Steckdose oder mithilfe eines zweipoligen Netzschalters erfolgen, der vor die Steckdose geschaltet wird.

Bedienfeld (Steuereinheit G-214)



Funktionsübersicht Bedienfeld

1. Temperatur Tiefkühler
2. Alarm
3. Alarmsymbole
4. Kompressor
5. Datum
6. Stunden
7. Umgebungstemperatur
8. Batterieladestand
9. USB-Anschluss



Drücken Sie die **“Nach oben”** Taste um eine Kurve zu erzeugen.

Drücken Sie die **“Nach links”** Taste um bis zu 10 Tage zurück zu sehen.

Drücken Sie die **“Esc”** Taste um zum Menü zurück zu kehren.

Einstellungssymbole



Benutzerdefiniert

Kundeneinstellungen



Erweitert

Erweiterte Einstellungen



Erweiterte Wartung

Erweiterte Service-Einstellungen



Status

Status



Kennwort ändern/
zurücksetzen

Ändern und Zurücksetzen des Kennwortes



Benutzerdefiniert

Kundeneinstellungen



Kennwort eingeben

Kennwort eingeben

Das Menü für die **Kundeneinstellungen** ist durch ein Kennwort geschützt. Für den Zugriff muss "0000" eingegeben werden.



Sollwert

Sollwert

Einstellung der Solltemperatur.



Alarm

Alarm

Das folgende Menü ist verfügbar.



Sprache wählen

Sprache wählen

Wählen Sie die gewünschte Sprache.



Alarmverzögerung

Alarmverzögerung

Einstellung der Zeit, wann ein Alarm im Display nach dem Auftreten des Alarms angezeigt wird. (Nur Temperatur Alarm).



Türalarm

Türalarm

Einstellung der Zeit, wann ein Alarm im Display nach dem Auftreten des Alarms "Tür offen" angezeigt wird.



Alarm Höchsttemperatur

Alarm Höchsttemperatur

Einstellung der oberen Alarmgrenze.



Alarm Tiesttemperatur

Alarm Tiefsttemperatur

Einstellung der unteren Alarmgrenze.



Fühlerfehler

Fühlerfehler

Alarm bei Fühlerbruch oder Fehler des Eproms wird angezeigt.



Stromausfall

Stromausfall

Alarm bei Stromausfall wird angezeigt.



Zeitintervall Alarmprotokoll

Zeitintervall Alarmprotokoll

Einstellung des Reglers, wann Daten aufgezeichnet werden.



Erweitert

Erweiterte Einstellungen



Kennwort eingeben

Kennwort eingeben

Das Menü für die **Erweiterten Einstellungen** ist durch ein Kennwort geschützt. Für den Zugriff muss "0000" eingegeben werden.



Kalibrierung

Kalibrierung

Einstellung des Offsets der Temperatur im Display.



Automatisches Abtauen

Automatisches Abtauen

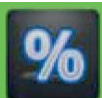
Zeiteinstellung, wann die automatische Abtautung erfolgen wird.



Manuelles Abtauen

Manuelles Abtauen

Die manuelle Abtautung kann sofort gestartet werden.



Hysterese

Hysterese

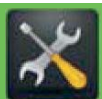
Einstellung, wann der Kompressor in Abhängigkeit vom Sollwert startet und stoppt.



Temperaturgrenzen

Temperaturgrenzen

Einstellung der oberen un unteren Temperaturgrenzen, die benutzt werden können.



Wartung

Wartung

Siehe Seite 10.



Kennwortschutz

Kennwortschutz

Einstellung zum Schutz des Gerätes vor ungewolltem Ausschalten. Ist mit einem Kennwort geschützt.



Einstellen Datum Zeit

Einstellen Datum Zeit

Einstellung von Datum und Uhrzeit.



Umgebungstemp. Einstellungen

Umgebungstemp. Einstellungen

Einstellung der Umgebungstemperatur.



Wartung

Wartung

In diesem Menü sind alle Informationen zum Gerät, die in einem Servicefall wichtig sind.



Kompressorstunden

Kompressorstunden

Zeigt die Lauzeit des Kompressors in Stunden an.



Lüfterstunden

Lüfterstunden

Zeigt die Laufzeit des Lüfters in Stunden an.



Messfühler

Messfühler

Zeigt die Temperatur des eingebauten Fühlers an.



Messfühler im Gerät

Messfühler im Gerät

Zeigt die Temperatur des eingebauten Fühlers an. Ein Fühler ist standardmässig eingebaut. Der Einbau von drei Fühlern ist möglich (Die Controller Version).



Messfühler/Kompressor

Messfühler/Kompressor

Zeigt die Temperatur des Kompressorfühlers an. (Nicht bei allen Modellen).



Messfühler/Verdampfer

Messfühler/Verdampfer

Zeigt die Temperatur des Verdampferfühlers an.

Erweiterte Service-Einstellungen



Erweiterte Wartung

Erweiterte Wartung

Dieses Menü wird ausschliesslich vom Service des Herstellers verwendet.



Status

Status



Aktuelle Alarme

Aktuelle Alarme

Zeigt die aktuellen Alarme mit Datum und Uhrzeit an.



Temp. 24 Std.

Temperaturen 24 Stunden

Zeigt die Temperaturen der letzten 24 Stunden an.



Kennwort ändern/
zurücksetzen

Ändern / Zurücksetzen des Kennwortes



Kennwort ändern

Kennwort ändern

Möglichkeiten die Kennwörter für Kundeneinstellungen, Erweiterte Einstellungen und Erweiterte Service-Einstellungen zu ändern.

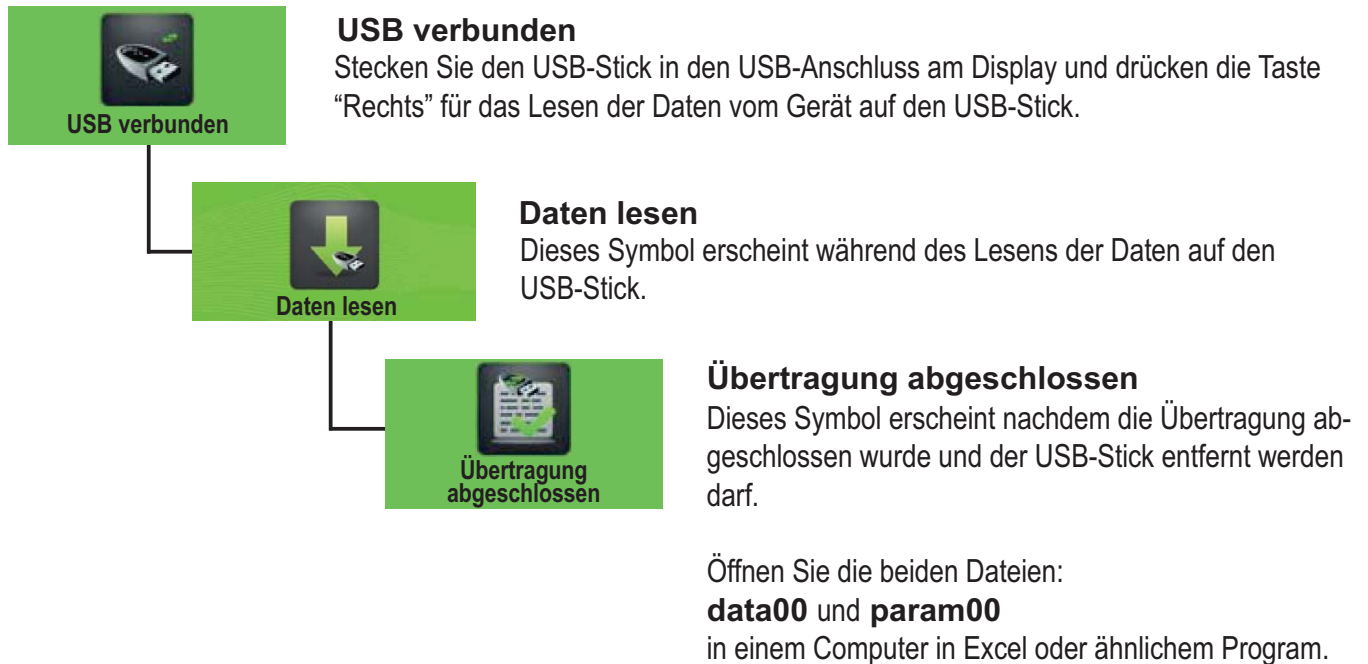


Kennwort zurücksetzen

Kennwort zurücksetzen

Möglichkeiten die Kennwörter für Kundeneinstellungen, Erweiterte Einstellungen und Erweiterte Service-Einstellungen zurück zu setzen. Setzen Sie sich mit dem Hersteller in Verbindung, um das Kennwort für das Zurücksetzen zu bekommen.

Herunterladen von Daten



Hochladen von Daten (Nur für neue Einstellungen vom Hersteller)



Alarmanzeige im Display



Alarmsymbole



Türalarm

Türalarm

Die Tür ist nicht korrekt geschlossen.



Alarm Höchsttemperatur

Alarm Höchsttemperatur

Die Innentemperatur hat den oberen Alarmgrenzwert überschritten.



Alarm Tiefsttemperatur

Alarm Tiefsttemperatur

Die Innentemperatur hat den unteren Alarmgrenzwert überschritten.



Messfühler-/Epromausfall

Messfühler-/Epromausfall

Ein Fehler am Fühler oder am Eprom ist aufgetreten.



Stromausfall

Stromausfall

Es liegt keine Spannung am Gerät an.



Batterie schwach

Batterie schwach

Der Ladezustand der Batterie (Akku) ist zu niedrig.

Werkseinstellungen ULUF 60/120/400/500/700/800

Beschreibung	Arctiko-Standard-einstellungen	Benutzerdefinierte Einstellungen
Benutzerdefinierte Einstellungen (Kennwort)	0000	
Sollwert		
Gefriergerät	- 40,0	
Alarm:		
Alarmverzögerung		
Gefriergerät	15 Min.	
Türalarm		
Gefriergerät	Aktiv	
Alarm Höchsttemperatur		
Gefriergerät	- 30,0	
Alarm Tiefsttemperatur		
Gefriergerät	- 50,0	
Messfühler-/Epromausfall		
Gefriergerät	Aktiv	
Stromausfall		
Gefriergerät	Aktiv	
Zeitintervall Alarmprotokoll		
Gefriergerät	1	

Beschreibung	Arctiko-Standard-einstellungen	Benutzerdefinierte Einstellungen
Erweitert (Kennwort)	0000	
Kalibrierung		
Gefriergerät	0,0	
Automatisches Abtauen		
Gefriergerät	06	
Manuelles Abtauen		
Gefriergerät	OK	
Hysterese		
Gefriergerät	2,0	
Temperaturgrenzen		
Gefriergerät Max.	- 20,0	
Gefriergerät Min.	- 40,0	

Werkseinstellungen ULUF 450/450-2M/550/550-2M/750/750-2M/850/850-2M

Beschreibung	Arctiko-Standard-einstellungen	Benutzerdefinierte Einstellungen
Benutzerdefinierte Einstellungen (Kennwort)	0000	
Sollwert		
Gefriergerät	- 80,0	
Alarm:		
Alarmverzögerung		
Gefriergerät	15 Min.	
Türalarm		
Gefriergerät	Aktiv	
Alarm Höchsttemperatur		
Gefriergerät	- 70,0	
Alarm Tiefsttemperatur		
Gefriergerät	- 90,0	
Messfühler-/Epromausfall		
Gefriergerät	Aktiv	
Stromausfall		
Gefriergerät	Aktiv	
Zeitintervall Alarmprotokoll		
Gefriergerät	1	

Beschreibung	Arctiko-Standard-einstellungen	Benutzerdefinierte Einstellungen
Erweitert (Kennwort)	0000	
Kalibrierung		
Gefriergerät	0,0	
Automatisches Abtauen		
Gefriergerät	06	
Manuelles Abtauen		
Gefriergerät	OK	
Hysterese		
Gefriergerät	2,0	
Temperaturgrenzen		
Gefriergerät Max.	- 40,0	
Gefriergerät Min.	- 86,0	

Werkseinstellungen ULUF 15/65/125

Beschreibung	Arctiko-Standard-einstellungen	Benutzerdefinierte Einstellungen
Benutzerdefinierte Einstellungen (Kennwort)	0000	
Sollwert		
Gefriergerät	- 80,0	
Alarm:		
Alarmverzögerung		
Gefriergerät	15 Min.	
Türalarm		
Gefriergerät	Aktiv	
Alarm Höchsttemperatur		
Gefriergerät	- 70,0	
Alarm Tiefsttemperatur		
Gefriergerät	- 90,0	
Messfühler-/Epromausfall		
Gefriergerät	Aktiv	
Stromausfall		
Gefriergerät	Aktiv	
Zeitintervall Alarmprotokoll		
Gefriergerät	1	

Beschreibung	Arctiko-Standard-einstellungen	Benutzerdefinierte Einstellungen
Erweitert (Kennwort)	0000	
Kalibrierung		
Gefriergerät	0,0	
Automatisches Abtauen		
Gefriergerät	0	
Manuelles Abtauen		
Gefriergerät	OK	
Hysterese		
Gefriergerät	2,0	
Temperaturgrenzen		
Gefriergerät Max.	- 40,0	
Gefriergerät Min.	- 86,0	

Werkseinstellungen ULUF 490/590/890

Beschreibung	Arctiko-Standard-einstellungen	Benutzerdefinierte Einstellungen
Benutzerdefinierte Einstellungen (Kennwort)	0000	
Sollwert		
Gefriergerät	- 80,0	
Alarm:		
Alarmverzögerung		
Gefriergerät	15 Min.	
Türalarm		
Gefriergerät	Aktiv	
Alarm Höchsttemperatur		
Gefriergerät	- 70,0	
Alarm Tiefsttemperatur		
Gefriergerät	- 100,0	
Messfühler-/Epromausfall		
Gefriergerät	Aktiv	
Stromausfall		
Gefriergerät	Aktiv	
Zeitintervall Alarmprotokoll		
Gefriergerät	1	

Beschreibung	Arctiko-Standard-einstellungen	Benutzerdefinierte Einstellungen
Erweitert (Kennwort)	0000	
Kalibrierung		
Gefriergerät	0,0	
Automatisches Abtauen		
Gefriergerät	06	
Manuelles Abtauen		
Gefriergerät	OK	
Hysterese		
Gefriergerät	2,0	
Temperaturgrenzen		
Gefriergerät Max.	- 40,0	
Gefriergerät Min.	- 90,0	

Das Kühlsystem

Der Vaporisator ist in die Regale des inneren Behälters eingebaut. Sie erreichen eine Temperatur von etwa -40°C (ULUF60/120/400/500/700/800), -86°C (ULUF15/65/125/450/550/750/850), -90°C (ULUF490/590/890). Daher besteht bei Berührung die Gefahr von Erfrierungen. Verwenden Sie stets Handschuhe, wenn Sie den Inhalt des Gefriergerätes berühren müssen.

Der Kondensator befindet sich oben im Schrank, hinter dem Bedienfeld.

Thermostat mit digitaler Anzeige: Sobald das Gefriergerät abgekühlt ist, werden die Solltemperatur und die aktuelle Temperatur angezeigt.

CO2-Sicherung

Es sind 4 Anschlussöffnungen zur CO2-Sicherung vorbereitet und ein Injektionsschlauch (siehe separates Gehäuse) kann von oben in das Gerät eingeführt werden (Abzugskit). Achten Sie darauf, dass das unter Druck stehende CO2 über die Dichtungen oder das Druckventil abgeführt wird.

Umstellen oder Versetzen des Gefriergerätes

Überlassen Sie das Gefriergerät niemals anderen Personen, ohne diese in die Benutzung und die Sicherheitsregeln einzuweisen, die in dieser Bedienungsanleitung beschrieben werden. Lassen Sie das Gefriergerät immer von einem autorisierten Elektriker installieren.

Wenn das Gefriergerät und seine elektrischen Bestandteile umgebaut werden, verfällt die Garantie ganz.

Wenn das Gefriergerät nicht funktioniert, rufen Sie einen autorisierten Wartungstechniker!

Kontaktieren Sie den Vertriebshändler oder einen autorisierten Reparaturdienst.

Reinigung und Wartung des Gefriergerätes:

- An den Innentüren des Gefriergerätes bildet sich Eis. Das Eis sollte regelmäßig mit einem Kratzer entfernt werden. (Denken Sie an die Sicherheitshandschuhe.)
- Bei Bedarf sollte das Eis an der Innenseite des Schrank entfernt werden. Nehmen Sie den Inhalt aus dem Gefriergerät. Ziehen Sie den Stecker aus der Steckdose und lassen Sie die Tür offen, bis das Eis entfernt werden kann. (Denken Sie an die Sicherheitshandschuhe.)
- Trocknen Sie den Innenraum des Schrank und die Regale mit einem Tuch ab, bis sie nicht länger feucht sind.
- Verwenden Sie für die äußere Pflege einen Edelstahlreiniger.
- Das Eis, das sich an der Innenseite der Tür gebildet hat, sollte mit einem Holz-/Kunststoffkratzer entfernt werden. Das Eis bildet sich aufgrund der niedrigen Temperatur im Inneren des Schrank, und wenn es nicht entfernt wird, kann die Tür nicht vollständig geschlossen werden.
- Reinigungsmittel mit Chlor oder Chlorbestandteilen sowie andere ätzende Mittel dürfen nicht verwendet werden, denn sie können die Edelstahlflächen des Schrank und des Verdampfersystems zersetzen.
- Das Kompressorfach und insbesondere der Kondensator müssen frei von Staub und Schmutz sein. Das geschieht am besten mit einem Staubsauger und einer Bürste.

Stellen Sie keine Flaschen mit Kohlensäure oder entflammaren Produkten in das Gefriergerät.

Entsorgung und Verschrottung des Gefriergerätes: Entfernen Sie die Sperrfunktion, damit Kinder beim Spielen nicht im Gefriergerät eingesperrt werden können.

Hinweis

Nehmen Sie das Gerät vor der Wartung vom Netzstrom.

Verwenden Sie keine Scheuermittel, Fleckenentferner (z. B. Azeton, Trichlorethylen), um das Gerät zu reinigen.

Ersatzteile

Geben Sie bei der Bestellung von Ersatzteilen, die Sie leicht selbst einsetzen können, bitte die Typennummer und die Funktion der entsprechenden Teile an.

Entsorgung des Gefriergerätes

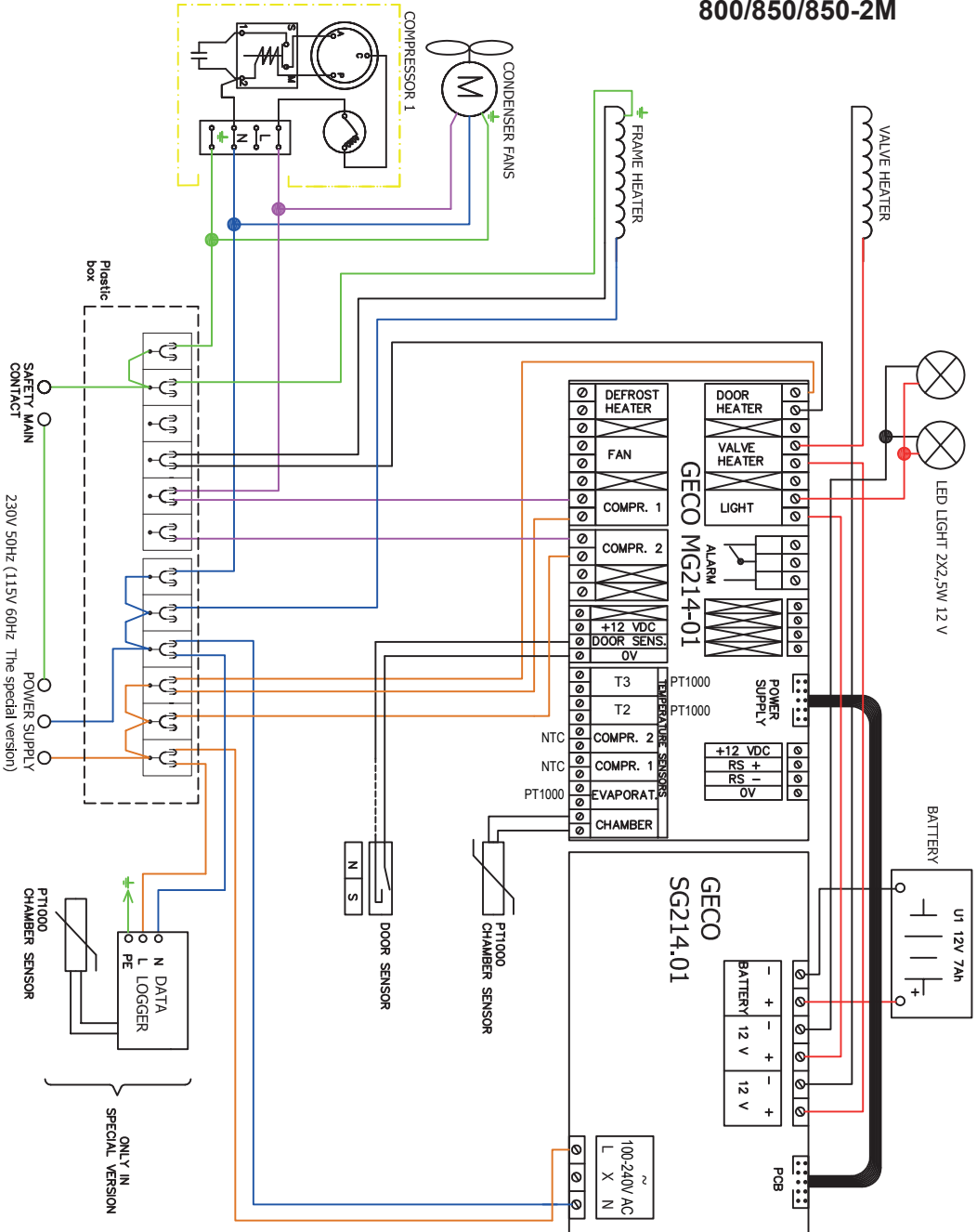
Um Umweltschäden zu vermeiden, kontaktieren Sie bitte den Vertriebs Händler und fragen Sie nach, wohin das Gefriergerät geliefert werden muss.

Entfernen Sie die Sperrfunktion, damit Kinder beim Spielen nicht im Gefriergerät eingesperrt werden können.

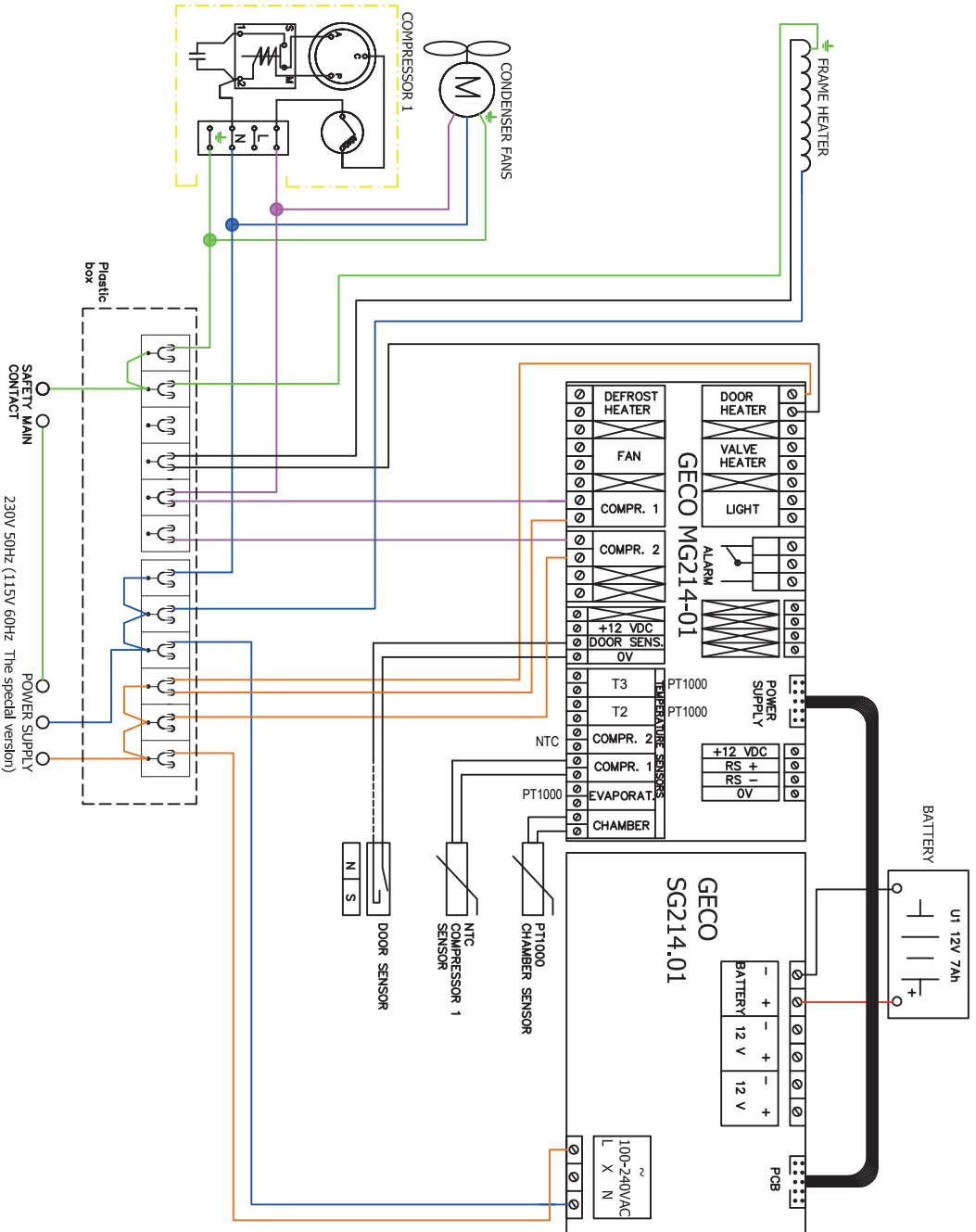
Informationen zur Entsorgung von Kühl- und Gefriergeräten erhalten Sie von

- Ihrem Lieferanten,
- den Behörden (Stadtverwaltung, Umweltbehörde etc.).

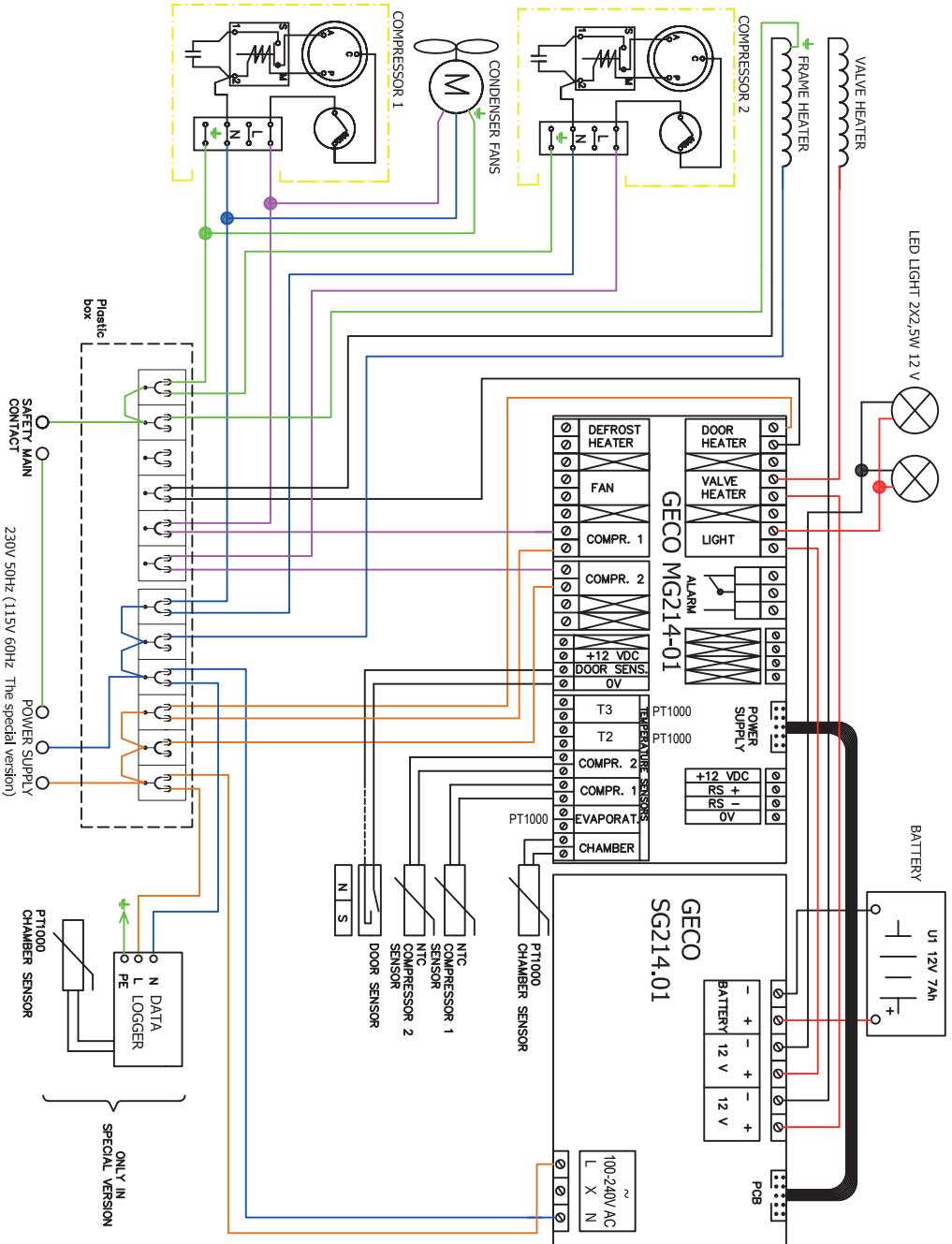
Schaltplan ULUF 400/450/450-2M/500/550/550-2M/700/750/750-2M/ 800/850/850-2M



Schaltplan ULUF 15/60/65/120/125



Schaltplan ULUF 490/590/890





WWW.ARCTIKO.COM



50 80 038-09-DE

LAMMEFJORDSVEJ 5
DK-6715 ESBJERG N
DENMARK
TEL. +45 70 20 03 28
FAX +45 70 20 03 29
INFO@ARCTIKO.COM
WWW.ARCTIKO.COM