

MANUEL D'UTILISATION

ULUF — Modèles

ARCTIKO

INDEX	PAGE
Avant d'utiliser l'appareil	3
Protection de l'environnement	3
Panne d'alimentation	3
Précautions et recommandations générales.	3
Installation du congélateur	4
Branchement électrique	4
Avant la mise en service	5
Procédure de démarrage	5
Démarrage du congélateur	5
Débranchement de l'appareil	5
Panneau de commande	6
Icônes de réglage.	7
Réglages personnalisés	8
Réglages avancés	9
Réglages de service	10
Réglages de service avancés	11
État	11
Changer/Réinitialiser le mot de passe	11
Télécharger et transférer les données.	12
Alarmes sur l'écran	13
Réglages par défaut	14-17
Système de refroidissement	18
Récupération du CO2.	18
Changement d'emplacement ou déplacement du congélateur	18
Nettoyage et entretien du congélateur	19
Pièces détachées	19
Mise au rebut du congélateur	19
Schéma de câblage pour	20-22

IMPORTANT

Avant d'utiliser l'appareil

Pour des raisons de sécurité, les instructions doivent être lues avant la mise en service de l'appareil.

Le manuel d'utilisation doit être disponible et accessible en permanence au personnel !

- Directive basse tension 2006/95/CE
- Directive compatibilité électromagnétique 2004/108/CE
- Utilisez uniquement l'appareil pour l'utilisation à laquelle il est destiné

Protection de l'environnement

1. Emballage

Les matériaux d'emballage sont entièrement recyclables, veuillez vous conformer aux réglementations locales pour la mise au rebut.

2. Appareil

Le congélateur est réalisé avec des matériaux recyclables. Éliminez l'appareil conformément aux réglementations environnementales locales.

Rendez l'appareil inutilisable en coupant le cordon d'alimentation. L'appareil doit être confié à un centre agréé pour la récupération du liquide réfrigérant.

Appareil

Pour la mise au rebut, confiez l'appareil à un centre agréé pour la récupération du liquide réfrigérant. Rendez l'appareil inutilisable en coupant le cordon d'alimentation.

Informations

Cet appareil contient un mélange de réfrigérants divers. Pour plus d'informations, reportez-vous à la plaque signalétique fixée sur le congélateur.

Panne d'alimentation

L'appareil est équipé d'un bloc batterie uniquement pour l'écran et les contacts de la surveillance à distance.

La durée de sauvegarde minimale et de 48 heures, le congélateur doit avoir été sous tension au moins 72 heures auparavant pour que la durée d'utilisation maximale de la batterie soit disponible. Veuillez noter que la durée de vie de la batterie est estimée à 3 ans. Elle doit cependant être vérifiée par du personnel agréé tous les 6 mois.

Précautions et recommandations générales

AVERTISSEMENT : Évitez toute obstruction des ouvertures de ventilation, dans l'enceinte de l'appareil ou dans la structure intégrée.

AVERTISSEMENT : N'utilisez pas de dispositif mécanique ou tout autre moyen pour accélérer le processus de dégivrage, en dehors de ceux recommandés par le constructeur.

AVERTISSEMENT : N'endommagez pas le système réfrigérant.

AVERTISSEMENT : N'utilisez pas d'appareils électriques à l'intérieur du compartiment de stockage de l'appareil, à moins qu'ils ne soient du type recommandé par le constructeur.

- Conservez toujours les clés dans un endroit séparé et hors de portée des enfants.
- Avant d'effectuer l'entretien ou le nettoyage de l'appareil, débranchez-le du secteur ou déconnectez l'alimentation électrique.
- Le câble d'alimentation ne doit être remplacé que par une personne agréée.
- La formation de givre sur les parois intérieures et les parties supérieures est un phénomène naturel, et le congélateur doit donc être dégivré pendant le nettoyage ou l'entretien normal.

Appareil avec un réfrigérant inflammable

Comme l'appareil contient un mélange de réfrigérants, qui sont inflammables, il est essentiel de s'assurer que les tuyaux du réfrigérant ne sont pas endommagés.

Manuel d'utilisation

Pour des raisons de sécurité, ce manuel d'utilisation doit être lu avant la mise en service du congélateur. Le manuel d'utilisation doit être disponible et accessible en permanence au personnel !

Les dessins et les symboles qui figurent dans ce manuel d'utilisation concernent la sécurité lors de la mise en service et de l'utilisation du congélateur.

Formez le personnel à l'utilisation du congélateur : la température est inférieure à -40°C (ULUF60/120/400/500/700/800), 86°C (ULUF15/65/125/450/550/750/850), -90°C (ULUF490/590/890). Il existe un risque de gelures si le contenu ou des parties du container intérieur sont touchés !

En cas de panne ou de fonctionnement irrégulier, contactez des formateurs professionnels ou des techniciens en réparations.

Installation du congélateur

1. Confiez toujours l'installation du congélateur à un électricien agréé (lisez le manuel d'utilisation).
2. Le congélateur doit être placé dans un endroit sec et frais, à l'abri de la lumière directe du soleil. Le congélateur dégage une grande quantité de chaleur lorsqu'il fonctionne. Si la température ambiante est trop élevée, le congélateur risque de ne pas fonctionner correctement. Il est recommandé que la pièce soit ventilée, afin que la température ambiante n'excède pas 25°C au maximum. Classe N.
3. Placez le congélateur sur un support ferme et plan. Cela éliminera les vibrations et les bruits irritants. Le congélateur doit disposer d'un espace libre d'au moins 10 cm pour les parois latérales et d'au moins 15 cm à l'arrière.

Branchement électrique

Pour éviter les problèmes de fonctionnement, cet appareil doit être mis correctement à la terre avant d'être utilisé. Le fait de ne pas mettre à la terre l'équipement peut provoquer des blessures ou endommager l'équipement. Conformez-vous toujours au Code national de l'électricité et aux codes locaux. Ne branchez pas à l'appareil sur des lignes d'alimentation surchargées.

Les données concernant la tension et la puissance ou le courant absorbés sont indiquées sur la plaque signalétique placée à l'arrière du congélateur.

Le branchement électrique doit être réalisé conformément aux réglementations locales. L'utilisation d'une rallonge électrique n'est pas autorisée. Pour l'installation, consultez le schéma de câblage.

La machine est conforme à la directive UE sur le courant.

Directive basse tension 2006/95/CE. Directive compatibilité électromagnétique 2004/108/CE.

Conformément à la réglementation sur la fourniture d'électricité, l'appareil doit être muni d'une protection supplémentaire afin de protéger l'utilisateur contre les chocs électriques dangereux en cas de défaut.

Si l'interrupteur est conçu pour une prise à trois broches, il est nécessaire d'utiliser une prise à trois broches et le conducteur avec l'isolant jaune/vert doit être raccordé à la borne de terre.

Les données concernant la tension et les valeurs nominales de puissance ou de courant sont indiquées sur la plaque signalétique.

Pour l'installation, consultez le schéma de câblage dans le manuel.

Portes intérieures

REMARQUE

Les portes intérieures doivent tout le temps être utilisées. Veillez à bien les fermer.

Le constructeur n'est pas responsable des dommages survenant au congélateur en cas de non-respect de cette consigne.

Avertissement

Les réglementations exigent que cet appareil soit mis à la terre.

Le constructeur décline toute responsabilité en cas de blessures sur des personnes ou des animaux ou de dommages aux biens résultant de la non-observation des procédures et des avertissements ci-dessus.

Si la prise et la fiche ne sont pas du même type, la prise ou la fiche doit être remplacée par un électricien agréé. N'utiliser en aucun cas des rallonges ou des adaptateurs.

1. L'appareil doit être branché par un électricien agréé ou par l'entreprise qui a vendu l'appareil. Une installation incorrecte peut endommager l'appareil.
2. Placez l'appareil sur un sol plat qui peut supporter le poids de l'appareil.
3. L'installation électrique doit être mise à la terre.
4. N'utilisez pas de rallonge électrique. Branchez l'appareil directement sur une installation fixe. Si l'appareil est branché sur une longue rallonge, il existe un risque que le câble devienne chaud.
5. L'appareil doit être placé dans un endroit sec. Ne laissez pas de l'eau entrer en contact avec l'armoire électrique. De l'eau pénétrant dans les parties électriques risquerait de provoquer un court-circuit.
6. En cas d'irrégularités électriques ou de fonctionnement, contactez un technicien d'entretien agréé.

Avant la mise en service

Nettoyez l'intérieur et l'extérieur de l'appareil à l'aide d'un chiffon humide bien essoré. Essuyez avec un chiffon sec.

L'odeur provenant des pièces en plastique dans le congélateur disparaîtra lorsque le congélateur aura refroidi.

Procédure de démarrage

Branchez la fiche dans la prise.

Le thermostat est pré-réglé par le fabricant. L'appareil doit fonctionner pendant au moins 6 heures avant la modification du thermostat afin de permettre la stabilisation du système de refroidissement.

Démarrage du congélateur

Démarrez le congélateur. Réglez le thermomètre numérique à la température voulue. Il faudra alors environ 6 à 10 heures pour atteindre la température définie.

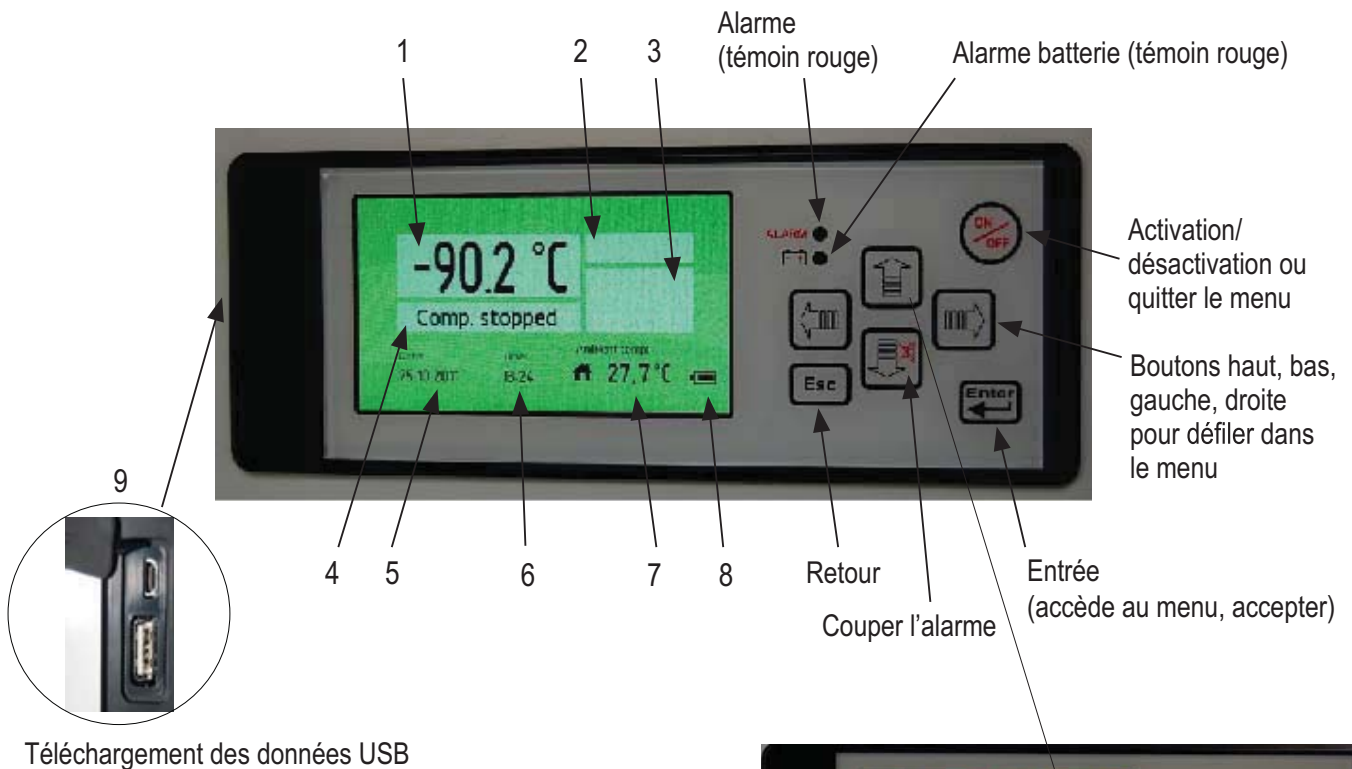
Le congélateur doit être refroidi à vide.

Lors du remplissage de l'appareil avec des racks/boîtes, veillez à les refroidir au préalable afin de ne pas affecter la température intérieure de l'appareil.

Débranchement de l'appareil

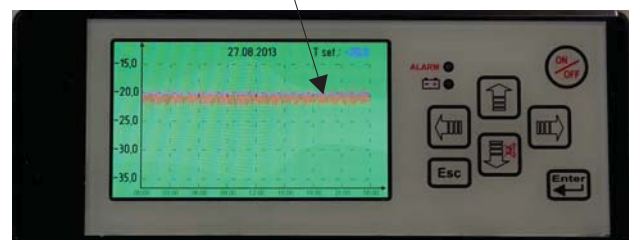
Le débranchement électrique doit être possible soit en débranchant l'appareil, soit au moyen d'un disjoncteur à double pôle placé sur la ligne provenant de la prise.

Panneau de commande (contrôleur G-214)



Description du panneau de commande

1. Indicateur de température
2. Indicateur d'alarme
3. Icônes d'alarme
4. Indication de l'état du compresseur
5. Indication de la date
6. Indication de l'heure
7. Indicateur de température ambiante
8. Niveau de la batterie
9. Connexion USB



Appuyer sur le bouton HAUT afin de générer un graphique.

Appuyer sur le bouton GAUCHE afin de revenir jusqu'à 10 jours en arrière.

Appuyer sur le bouton RETOUR afin de quitter le menu.

Icônes de réglage



Réglages personnalisés

Réglages personnalisés



Réglages avancés

Réglages avancés



Réglages de service avancés

Réglages de service avancés



État

État



Changer/Réinitialiser le mot de passe

Changer/Réinitialiser le mot de passe



Réglages personnalisés

Réglages personnalisés



Saisir le mot de passe

Saisir le mot de passe

Le menu **Réglages personnalisés** est protégé par un mot de passe, qui est « 0000 » pour accéder au menu.



Points de consigne

La température de l'unité se règle dans le menu **Points de consigne**.



Réglages de l'alarme

Dans le menu **Réglages de l'alarme**, le menu suivant est disponible.



Sélectionner une langue

Dans le menu **Select language**, vous pouvez choisir la langue souhaitée.



Retard alarme

Le menu **Retard alarme** permet de régler l'heure à laquelle une alarme se déclenchera sur l'unité et le temps qu'elle restera affichée sur l'écran. Seules les alarmes de température.



Alarme porte ouverte

Le menu **Alarme porte ouverte** permet de régler l'heure à laquelle une alarme se déclenchera sur l'unité et le temps qu'elle restera affichée sur l'écran.



Alarme temp. haute

Le menu **Alarme temp. haute** permet de régler la température la plus élevée en dessous de laquelle l'appareil doit rester avant de déclencher une alarme.



Alarme temp. basse

Le menu **Alarme temp. basse** permet de régler la température la plus basse au-dessus de laquelle l'appareil doit rester avant de déclencher une alarme.



Défaillance sonde eprom

L'alarme **Défaillance sonde eprom** indique que la sonde ne fonctionne pas.



Panne d'alimentation

L'alarme **Panne d'alimentation** indique que l'unité n'est plus alimentée.



Intervalle de temps du journal des alarmes

Le menu **Intervalle de temps du journal des alarmes** permet de régler l'heure à laquelle le contrôleur journalise les données de l'unité.

**Réglages avancés**

Réglages avancés

**Saisir le mot de passe**

Saisir le mot de passe

Le menu **Réglages avancés** est protégé par un mot de passe, qui est « 0000 » pour accéder au menu.

**Étalonnage**

Le menu **Étalonnage** concerne les réglages pour le décalage de la température sur l'écran.

**Dégivrage automatique**

Le menu **Dégivrage automatique** permet de régler l'heure à laquelle un dégivrage automatique sera effectué sur l'unité.

**Dégivrage manuel**

Dans le menu **Dégivrage manuel**, il est possible de démarrer immédiatement le dégivrage manuel.

**Hystérésis**

Le menu **Hystérésis** permet de régler l'écart avec le point de consigne qui va déclencher le démarrage et l'arrêt du compresseur.

**Limites de plage de température**

Le menu **Limites de plage de température** permet de régler les températures maximale et minimale auxquelles il est possible d'utiliser l'unité.

**Service****Service**

Voir page 10.

**Protection par mot de passe**

Le menu **Protection par mot de passe** permet de régler la protection pour que l'unité ne soit pas arrêtée. Il est protégé par un mot de passe.

**Régler la date/l'heure**

Le menu **Régler la date/l'heure** permet de régler la date et l'heure.

**Réglages de la temp. ambiante**

Le menu **Réglages de la temp. ambiante** est le réglage de la température ambiante.



Service

Réglages de service

Le menu **Service** contient des informations sur l'unité, qui sont importantes pour l'entretien de l'unité.



Heures compresseur

Le menu **Heures compresseur** indique le nombre d'heures pendant lesquelles le compresseur a fonctionné.



Heures ventilateur

Le menu **Heures ventilateur** indique le nombre d'heures pendant lesquelles le ventilateur a fonctionné.



Sonde

Le menu **Sonde** permet d'afficher la température du capteur fixé dans l'unité.



Sonde à l'intérieur l'unité

Le menu **Sonde à l'intérieur l'unité** permet d'afficher la température du capteur fixé à l'intérieur de l'unité. L'unité renferme un capteur en standard, mais il est possible de fixer 3 capteurs à l'intérieur de l'appareil.



Sonde/Compresseur

L'élément **Sonde/Compresseur** permet d'afficher la température du capteur fixé sur le compresseur. (Pas sur tous les modèles).



Sonde évaporateur

Le point **Sonde évaporateur** permet d'afficher la température du capteur situé sur le condenseur.



Réglages de service avancés

Réglages de service avancés

Ce menu est utilisé uniquement par le service technique d'Arctiko.



État

État



Temp. dernières 24 heures

Temp. dernières 24 heures indique la température de l'unité au cours des dernières 24 heures.



Alarmes actuelles

Les **Alarmes actuelles** indiquent les alarmes qui se sont déclenchées sur l'unité, avec les données et l'heure.



Changer/Réinitialiser le mot de passe

Changer/Réinitialiser le mot de passe



Changer le mot de passe

Dans **Changer le mot de passe**, il est possible de changer le mot de passe des **Réglages client**, **Réglages avancés** et **Réglages de service avancés**.



Réinitialiser le mot de passe

Dans **Réinitialiser le mot de passe**, il est possible de réinitialiser le mot de passe des **Réglages client**, **Réglages avancés** et **Réglages de service avancés**.

Contactez ARCTIKO pour obtenir le mot de passe nécessaire à la réinitialisation du mot de passe.

Télécharger les données



Placer la clé USB dans la connexion de l'écran et appuyer sur le bouton de droite pour **recupérer les données** de l'unité vers la clé USB.



Le message **Récupérer les données** sera affiché sur l'écran pendant le chargement des données sur la clé USB.



Le message **Tranfert terminé** sera affiché sur l'écran lorsque le chargement sera terminé et que la clé USB pourra être retirée de l'écran.

Ouvrir les 2 fichiers:

data00 et **param00**

sur un ordinateur équipé d'Excel ou d'un logiciel similaire.

Transférer les données (Uniquement pour les nouveaux réglages de l'usine)

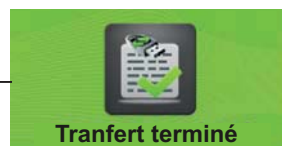


Éteindre l'écran avant de commencer.

Placer la clé USB dans la connexion de l'écran et appuyer sur le bouton de gauche pour télécharger les paramètres de la clé USB vers l'unité.



Le message **Téléchargement des données** sera affiché sur l'écran pendant le téléchargement des données vers l'unité.



Les message **Tranfert terminé** sera affiché sur l'écran lorsque le chargement sera terminé et que la clé USB pourra être retirée de l'écran.

Alarmes sur l'écran



Icônes d'alarme



Alarme porte ouverte

L'**Alarme porte ouverte** indique que la porte n'est pas fermée correctement.



Alarme temp. haute

L'**Alarme temp. haute** indique que la température à l'intérieur de l'unité est supérieure à celle autorisée par le réglage de l'unité.



Alarme temp. basse

L'**Alarme temp. basse** indique que la température à l'intérieur de l'unité est inférieure à celle autorisée par le réglage de l'unité.



Défaillance sonde eprom

L'alarme **Défaillance sonde eprom** indique que la sonde ne fonctionne pas.



Panne d'alimentation

L'alarme **Panne d'alimentation** indique que l'unité n'est plus alimentée.



Batterie faible

L'alarme **Batterie faible** indique que l'alimentation de la batterie est faible.

Réglages par défaut ULUF 60/120/400/500/700/800

Description	Réglages par défaut Arctiko	Réglages client
Réglages personnalisés (mot de passe)	0000	
Point de consigne		
Congélateur	-40,0	
Réglages de l'alarme:		
Retard alarme		
Congélateur	15 min	
Alarme porte ouverte		
Congélateur	Activer	
Alarme temp. haute		
Congélateur	-30	
Alarme temp. basse		
Congélateur	-50	
Défaillance sonde/eprom		
Congélateur	Activer	
Panne d'alimentation		
Congélateur	Activer	
Intervalle de temps du journal des alarmes		
Congélateur	1	

Description	Réglages par défaut Arctiko	Réglages client
Réglages avancés (mot de passe)	0000	
Étalonnage		
Congélateur	0,0	
Dégivrage automatique		
Congélateur	0	
Dégivrage manuel		
Congélateur	OK	
Hystérésis		
Congélateur	2,0	
Limites de plage de température		
Congélateur Max.	-20,0	
Congélateur Min.	-40,0	

Réglages par défaut ULUF 450/450-2M/550/550-2M/750/750-2M/850/850-2M:

Description	Réglages par défaut Arctiko	Réglages client
Réglages personnalisés (mot de passe)	0000	
Point de consigne		
Congélateur	-80,0	
Réglages de l'alarme:		
Retard alarme		
Congélateur	15 min	
Alarme porte ouverte		
Congélateur	Activer	
Alarme temp. haute		
Congélateur	-70	
Alarme temp. basse		
Congélateur	-90	
Défaillance sonde/eprom		
Congélateur	Activer	
Panne d'alimentation		
Congélateur	Activer	
Intervalle de temps du journal des alarmes		
Congélateur	1	

Description	Réglages par défaut Arctiko	Réglages client
Réglages avancés (mot de passe)	0000	
Étalonnage		
Congélateur	0,0	
Dégivrage automatique		
Congélateur	0	
Dégivrage manuel		
Congélateur	OK	
Hystérésis		
Congélateur	2,0	
Limites de plage de température		
Congélateur Max.	-40,0	
Congélateur Min.	-86,0	

Réglages par défaut ULUF15/65/125

Description	Réglages par défaut Arctiko	Réglages client
Réglages personnalisés (mot de passe)	0000	
Point de consigne		
Congélateur	-80,0	
Réglages de l'alarme:		
Retard alarme		
Congélateur	15 min	
Alarme porte ouverte		
Congélateur	Activer	
Alarme temp. haute		
Congélateur	-70	
Alarme temp. basse		
Congélateur	-90	
Défaillance sonde/eprom		
Congélateur	Activer	
Panne d'alimentation		
Congélateur	Activer	
Intervalle de temps du journal des alarmes		
Congélateur	1	

Description	Réglages par défaut Arctiko	Réglages client
Réglages avancés (mot de passe)	0000	
Étalonnage		
Congélateur	0,0	
Dégivrage automatique		
Congélateur	0	
Dégivrage manuel		
Congélateur	OK	
Hystérésis		
Congélateur	2,0	
Limites de plage de température		
Congélateur Max.	-40,0	
Congélateur Min.	-86,0	

Réglages par défaut ULUF490/590/890

Description	Réglages par défaut Arctiko	Réglages client
Réglages personnalisés (mot de passe)	0000	
Point de consigne		
Congélateur	-80,0	
Réglages de l'alarme:		
Retard alarme		
Congélateur	15 min	
Alarme porte ouverte		
Congélateur	Activer	
Alarme temp. haute		
Congélateur	-70	
Alarme temp. basse		
Congélateur	-100	
Défaillance sonde/eprom		
Congélateur	Activer	
Panne d'alimentation		
Congélateur	Activer	
Intervalle de temps du journal des alarmes		
Congélateur	1	

Description	Réglages par défaut Arctiko	Réglages client
Réglages avancés (mot de passe)	0000	
Étalonnage		
Congélateur	0,0	
Dégivrage automatique		
Congélateur	0	
Dégivrage manuel		
Congélateur	OK	
Hystérésis		
Congélateur	2,0	
Limites de plage de température		
Congélateur Max.	-40,0	
Congélateur Min.	-90,0	

Système de refroidissement

Le vaporisateur est intégré aux étagères du container intérieur. La température sera d'environ -40 °C (ULUF60/120/400/500/700/800), -86 °C (ULUF15/65/125/450/550/750/850), -90 °C (ULUF490/590/890), il y a donc un risque de gelures si les éléments sont touchés.

Utilisez toujours des gants thermiques lorsque vous touchez le contenu du congélateur.

Le condenseur est placé dans la partie supérieure de l'armoire derrière le panneau de commande.

Thermostat avec affichage numérique : une fois que le congélateur a refroidi, la température définie et la température affichée seront identiques.

Récupération du CO2

4 hublots sont ménagés pour la récupération du CO2 et un tube d'injection (voir le boîtier séparé) peut être inséré par le haut de l'appareil (kit de retrait). Assurez-vous que le CO2 sous pression s'échappe par les joints ou la vanne de pression.

Changement d'emplacement ou déplacement du congélateur

Ne laissez jamais le congélateur à d'autres personnes sans les former à son utilisation en toute sécurité et les informer des règles de sécurité décrites dans le manuel d'utilisation. Confiez toujours l'installation du congélateur à un électricien agréé.

(Pensez à attendre une heure avant de le redémarrer).

Si le congélateur et ses parties électriques sont reconstruites, la garantie et les règles de sécurité cesseront de s'appliquer.

Si le congélateur ne fonctionne pas : appelez un technicien de service agréé !

Contactez le distributeur ou un atelier de réparation agréé !

Nettoyage et entretien du congélateur

- De la glace va se former sur les portes intérieures du congélateur. Cette glace doit être retirée avec un grattoir à intervalles réguliers. (Pensez à porter des gants de sécurité).
- La glace qui se trouve à l'intérieur de l'armoire doit être retirée si nécessaire. Sortez le contenu du congélateur. Retirez la prise et laissez la porte ouverte jusqu'à ce que la glace puisse être retirée. (Pensez à porter des gants de sécurité).
- Séchez l'armoire intérieure et les étagères avec un chiffon sec jusqu'à ce qu'il ne reste plus d'humidité.
- Pour l'entretien externe, utilisez un produit lustrant pour acier inoxydable.
- La glace formée sur l'intérieur de la porte doit être enlevée avec un grattoir en bois ou en plastique. Cette glace se forme à cause des températures basses qui règnent à l'intérieur de l'armoire et, si elle n'est pas retirée, elle provoquera l'ouverture de la porte.
- Les agents de nettoyage contenant du chlore ou des composés chlorés ainsi que d'autres produits corrosifs ne doivent pas être utilisés car ils risquent de corroder les panneaux en acier inoxydable de l'armoire et le système d'évaporateur.
- Le compartiment du compresseur et tout particulièrement le condenseur doivent être tenus exempts de poussière de saleté. La meilleure méthode consiste à utiliser un aspirateur et une brosse.

Ne placez pas de bouteilles contenant de l'acide carbonique ou des produits inflammables dans le congélateur. Mis au rebut et élimination du congélateur : retirez le verrou, afin de supprimer le risque que des enfants se retrouvent enfermés dans le congélateur en jouant.

Remarque

Débranchez l'appareil avant d'entreprendre l'entretien.

N'utilisez pas de produits abrasifs et de produits détachants (par ex. acétone, trichloréthylène) pour nettoyer l'appareil.

Pièces détachées

Lorsque vous commandez des pièces de rechange que vous pouvez remplacer facilement vous-même, veuillez indiquer le numéro du type de l'appareil et la fonction des pièces concernées.

Mise au rebut du congélateur

Pour éviter des effets néfastes pour l'environnement, contactez votre distributeur et demandez-lui à qui vous devez confier le congélateur.

Retirez la fonction de verrouillage afin que des enfants ne puisse pas se retrouver enfermés dans le congélateur en jouant.

Vous pouvez obtenir des informations sur la mise au rebut des appareils de réfrigération auprès de :

- Votre fournisseur
- Les autorités (Conseil municipal, ministère de l'Environnement, etc.)

Schéma de câblage ULUF 400/450/450-2M/500/550/550-2M/700/ 750-2M/800/850/850-2M

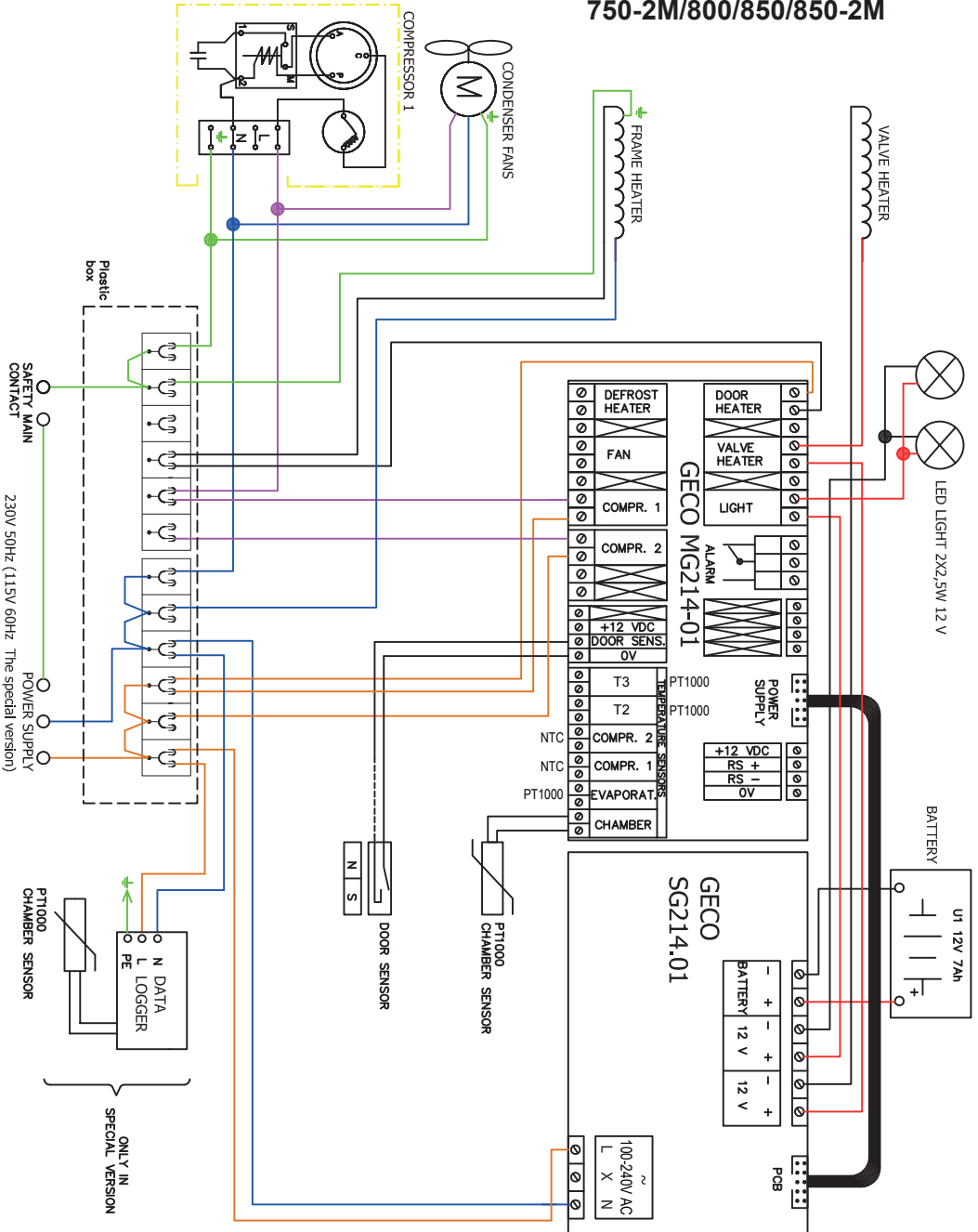


Schéma de câblage ULUF 15/60/65/120/125

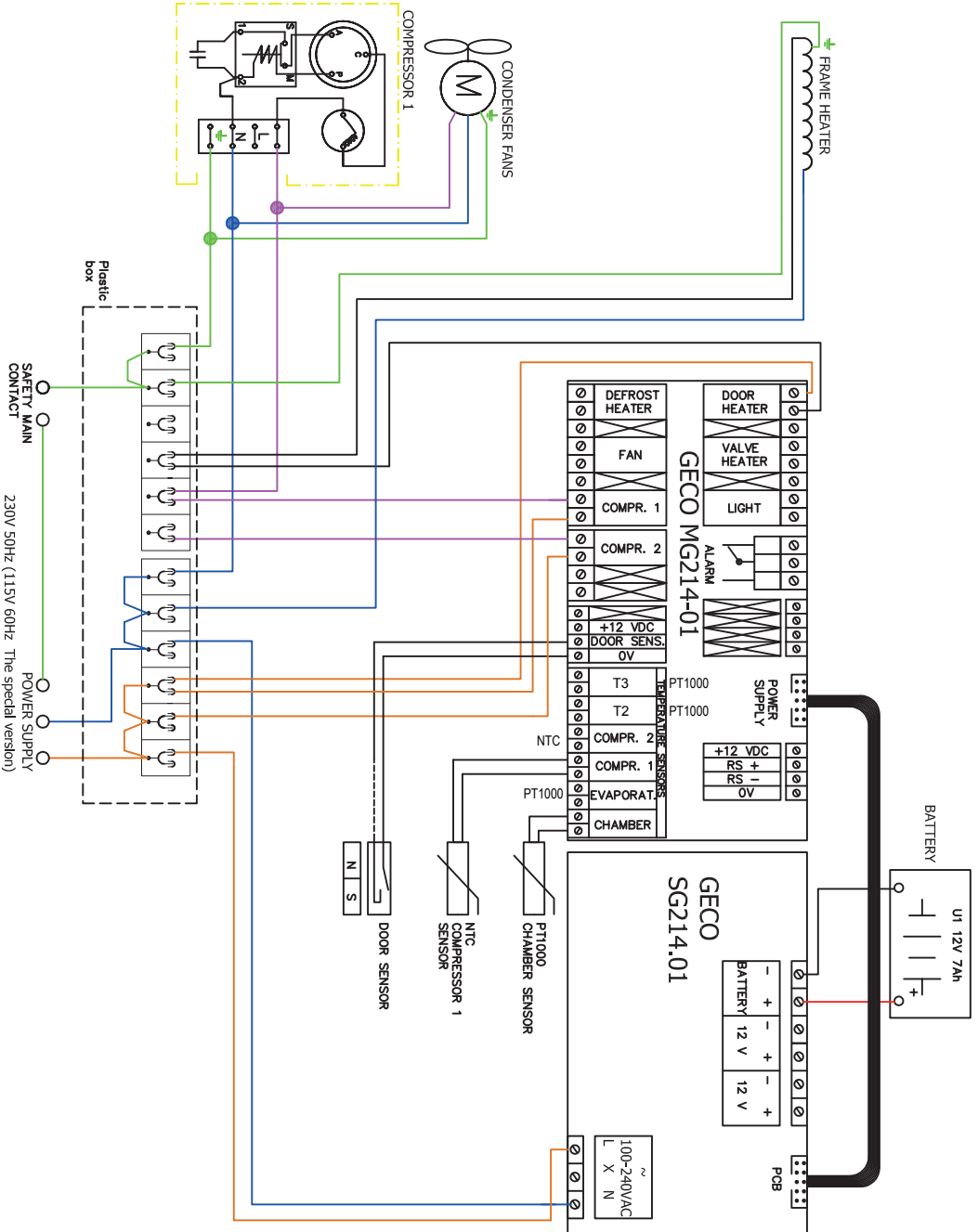
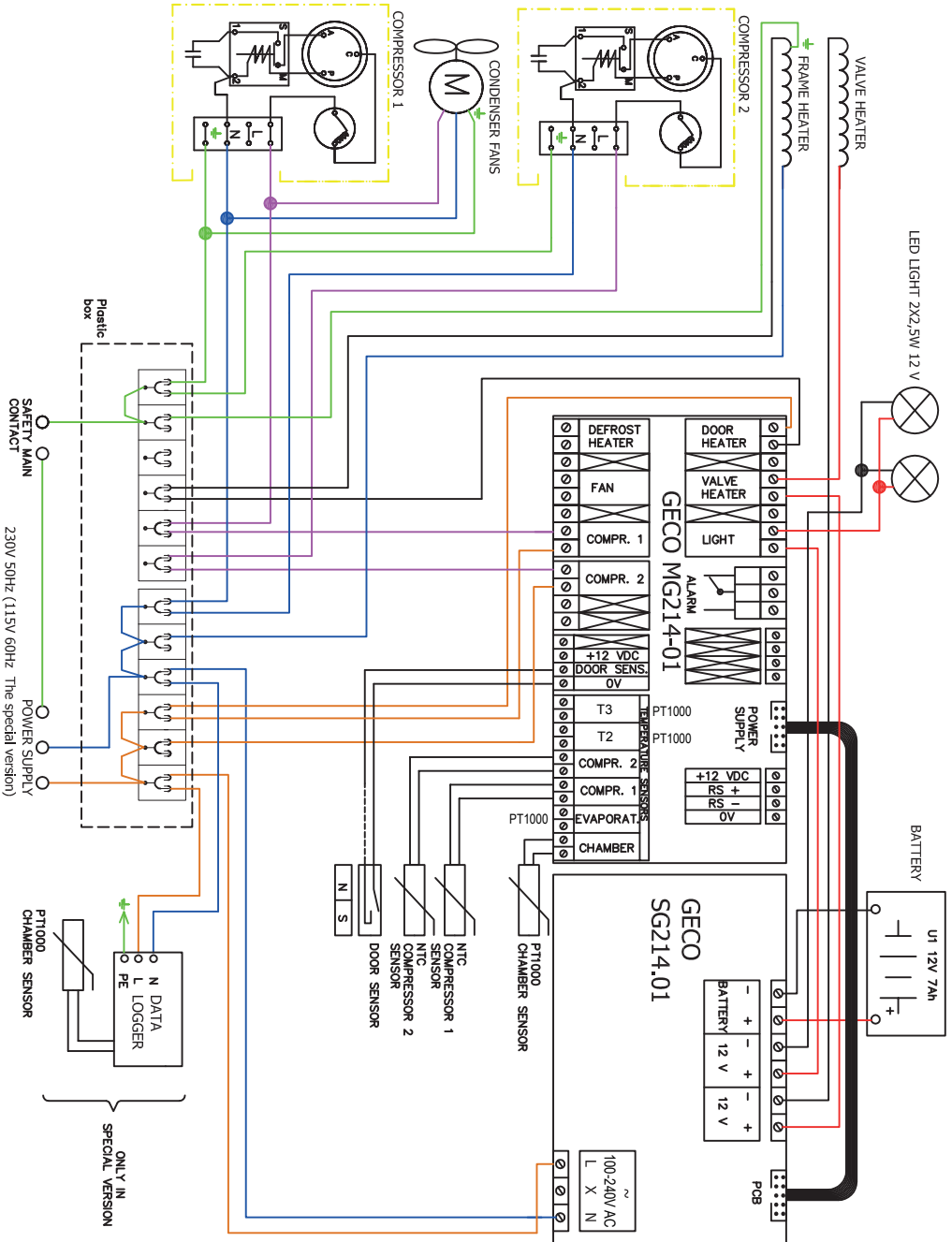



Schéma de câblage ULUF 490/590/890



Remarques :



WWW.ARCTIKO.COM



50 80 038-09-FR

LAMMEFJORDSVEJ 5
DK-6715 ESBJERG N
DANEMARK
TÉL. +45 70 20 03 28
FAX +45 70 20 03 29
INFO@ARCTIKO.COM
WWW.ARCTIKO.COM